



TrafficLED – Installationsanvisning

Översättning:

Malux Sweden AB
www.malux.se

Med reservation för tekniska förändringar.

Översatt med tillstånd av GIFAS-ELECTRIC GmbH.

Version: V 1.02
Svenska

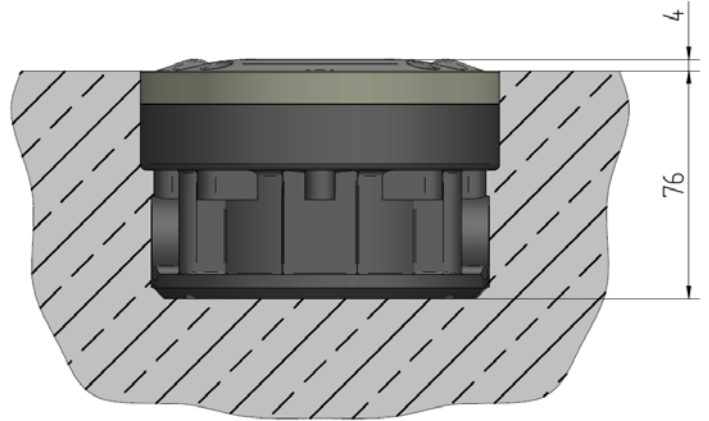
För att säkerställa korrekt installation och livslängd måste följande steg och instruktioner följas noggrant.



OBS! Läs alla instruktioner innan du börjar installationen. Ring Malux vid frågor!

Viktig information om installation av TrafficLED

- Underlaget måste ha det nödvändiga djupet och den styrka som krävs för att klara trafikbelastningen på TrafficLED.
- Installationsdosan måste vara ordentligt installerad i underlaget.
- Ytan runt TrafficLED måste vara jämn, installationsdosan får inte sticka upp. Endast den övre delen av TrafficLED med en höjd av 4 mm får vara ovanför marknivå.
- För att armaturerna ska hamna i rätt marknivå måste Gifas nivåverktyg användas.
- För att öka livslängden på TrafficLED bör de monteras mellan eller bredvid bilarnas hjulspår.
- Gjutmassan ska vara helt härdad och uppfylla villkoren för den belastning den kommer utsättas för. Följ anvisningarna för gjutmassan noga.
- För korrekt anslutning till de medföljande Scotchlok kontakterna måste anslutningskabelns area vara minst 0.5 mm² och högst 2.5 mm².



OBS! Vid anslutning av Scotchlok terminalerna får INTE ledarna skalas.

- Installationen ska utföras i torrt väder eller på en täckt plats.
- Installationen får inte utföras om vägbanan har en temperatur som är under +5°C, eller över +30°C. Inte heller om vägbanan är blöt eller vid regn. Härdningstiden på gjutmassan kan vara flera timmar vid låga temperaturer!
- TrafficLED bör installeras i färdriktningen.
- Vänta minst 24 timmar innan armaturerna belastas. Se även gjutmassans anvisningar.

TrafficLED installationsanvisning

Markera håll och linje

Märk ut linjen där kablaget ska dras. Markera centrum för armaturerna på linjen.



Fräsning av spår för kablar

Djup: 60 mm (± 5 mm)

Bredd: 11 mm för runda kablar med 8.6 mm diameter.

6 mm för systemkabel med bredd på 5.25 mm.

Alternativt. Fräs lämplig diameter för 25 mm kabelrör om detta används.

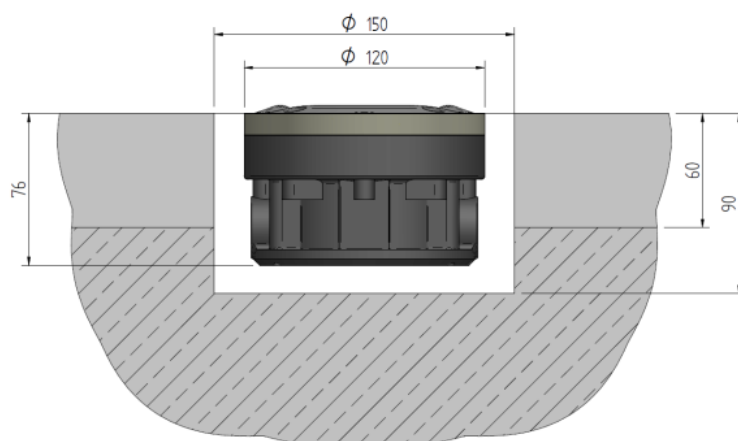


Borra hål

Borra hål med diametern 150 mm (+ 5 / -0 mm).

Djup 90 mm (+5 / -0 mm).

Se ritning.



Rengör kabelspår och hål

Ta bort allt borrhslam, smuts och damm från spåret och hålet.



För in kablarna

Placera installationsdosan intill hålen.
Lägg kabeln bredvid spåret.
För igenom kabeln genom installationsdosan.
Lägg kabeln i spåret och installationsdosan i hålet.
Dra i kabeln tills den ligger helt i spåret.
Minst 30 cm kabel måste finnas i dosan.



OBS! Dra åt förskruvningarna nogga.

Lyft upp installationsdosan

Lyft försiktigt upp installationsdosan och ställ den bredvid hålet. Tryck ner kablagen i dosan så kablarna inte sticker upp.



Montera nivåverktyget.

Placera nivåverktyget på installationsdosans metallring, armarna på verktyget ska peka i samma riktning som armaturen ska lysa.

Skruva fast nivåverktyget på installationsdosans metallring.



Gjutning



OBS! För 1 st. armatur.

Blanda 0,6 dl vatten med 5 dl gjutpulver (ca 1,1kg).
Blanda i ca 3 min tills alla klumpar försvunnit.
1 säck med 25kg gjutpulver räcker till ca 20 armaturer.



Håll gjutmassan i hålet ända upp till 6 cm under marknivån. Blöt även hålväggen upp till marknivå med murbruk.



OBS! Murbruket brinner snabbt vid höga temperaturer, installationsdosan behöver placeras i hålet omedelbart.



Installera installationsdosan, steg 1

Placera installationsdosan tillsammans med nivåverktöget i hålet och tryck ner kabeln i spåret.

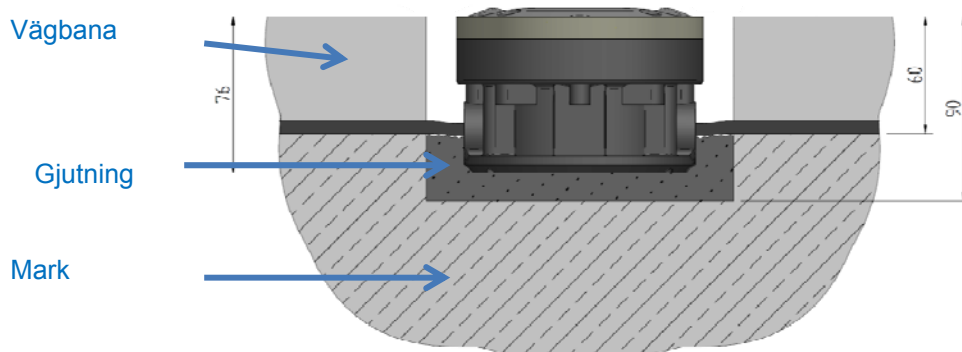
Armarna på verktyget ska peka i samma riktning som armaturen ska lysa.

Tryck ned installationsdosan och nivåverktöget tills armarna ligger plant med marknivån:



OBS! Var noggrann med detta moment.

Se ritning.



Kontrollera riktningen

Efter att murbruket har härdat i 30 minuter, skruva loss nivåverktöget och kontrollera installationen.

Om riktningen inte är i önskad vinkel, lossa skruvarna $\frac{1}{4}$ varv på metallringen och vrid den till önskat läge och dra åt skruvarna.

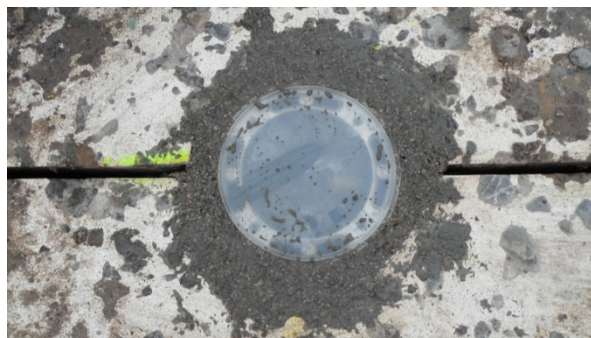
TrafficLED kan även anpassas senare, men då måste riktningsskruvverktöget användas.



Installera installationsdosan, steg 2

Sätt på det medföljande plastskyddet på installationsdosan. Vid behov, täck spåret så murbruket inte kan flyta ut i kabelspåret.

Fyll i resten av gjutmassan upp till marknivån.



Täta kabelspåret



OBS! Spåret ska vara rent från grus och damm.

Alt 1. Gjut igen med fyllnadsmassa.

Lägg den skyddande glasfibertråden över kabeln. Fyll fyllnadsmassa upp till marknivå.

Alt 2. Använd 11 mm plastprofil.

Tryck ner plastprofilen i kabelspåret tills den hamnat i marknivå.



Förbered installationens anslutningar

När gjutmassan har härdat, rengör kanten runt installationsdosan noggrant.



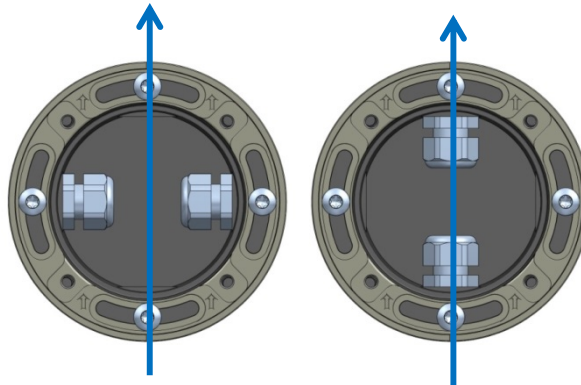
OBS! För att säkerhetsställa att Trafficled hamnar i rätt nivå får inget skräp finnas på kanten.

Installationsdosan måste vara torr.

Ta sedan bort plastskyddet.



Injustering av TrafficLED (om installationsdosan hamnat snett) :



Installationsdosan kan monteras på följande sätt för att Trafficled ska kasta ljuset i pilens riktning.
Om installationsdosan hamnat snett kan metallringen på dosan vridas.

Gör i så fall följande:



Lossa de fyra skruvarna som håller metallringen ¼ varv.

OBS! Ta inte bort metallringen från installationsdosan.



Placera riktningsskivan över installationsdosan och skruva fast skivan på metallringen. Vrid försiktigt metallringen till önskad riktning.
Ta sedan bort skivan och skruva åt skruvarna som håller metallringen.



Förbered kabeldragningen

Klipp kablarna så att varje kabel blir ca 15 cm.



OBS! Skala bort det yttersta kabelhöljet ca 5 cm från förskruvningarna men skala INTE ledarna i kablarna.

Se bild.



Koppla in TrafficLED



OBS! Skala inte ledarnas ändrar.

För in ledarna hela vägen in i Scotchlok kontakten så att de syns på andra sidan. Tryck ihop ordentligt med en polygrip.

Slå på strömmen och testa TrafficLED.



Installera TrafficLED armaturen

Rengör insidan av installationsdosan och se till att den är torr. Säkerställ att O-ringen på TrafficLED är rätt monterad och insmord med det medföljande smörjmedlet. Placera armaturen centrerat över dosan och tryck ned den i installationsdosan.



OBS! Säkerställ så att inga kablar kommer i kläm.



Färdigställ installationen av TrafficLED

TrafficLED kan placeras i fyra olika riktningar på installationsdosan. På dubbelsidiga TrafficLED (Ljus i båda riktningarna) placeras pilen på armaturen normalt i trafikens körriktning.

På enkelsidiga TrafficLED (Ljus i bara en riktning) kastas ljuset ut i samma riktning som pilen pekar och ska därför monteras mot körriktningen.

Smörj skruvarna med smörjmedlet innan du sätter fast dem.

Dra de fyra skruvarna jämnt och korsvis, dra åt dem med ett vridmoment på 6-10 Nm.

Installationen av TrafficLED är klar!



Att ta bort TrafficLED:

Skruva loss de fyra skruvarna och ta bort dem.



Använd en mejsel på ena sidan om armaturen för att lyfta upp den.



Ta försiktigt upp armaturen.

Vid utbyte, klipp kablarna vid Scotchlok kontakten och isolera dem väl så att inte vatten kan tränga in till dem.



Använd ett rostfritt TrafficLED skyddslock från Gifas till dess att en ny TrafficLED armatur har monterats.

Kom ihåg att smörja O-ringstättningen före montering.



OBS! Fordon får aldrig köra över en installationsdosa som inte har en armatur eller ett rostfritt skyddslock monterat.

Vid service eller utbyte måste Scotchlok kontakterna och O-ringen ersättas.

