

# HÄNVISNINGSSARMATUR ONTEC G

- Hänvisningsskylt med 25m läsavstånd för utanpåliggande vägg- och takmontage.
- Piktogram PN, PH, PV ingår.
- Kan fällas in och pendlas med tillbehör.
- För olika montagesätt och HCP piktogram, se tillbehör.



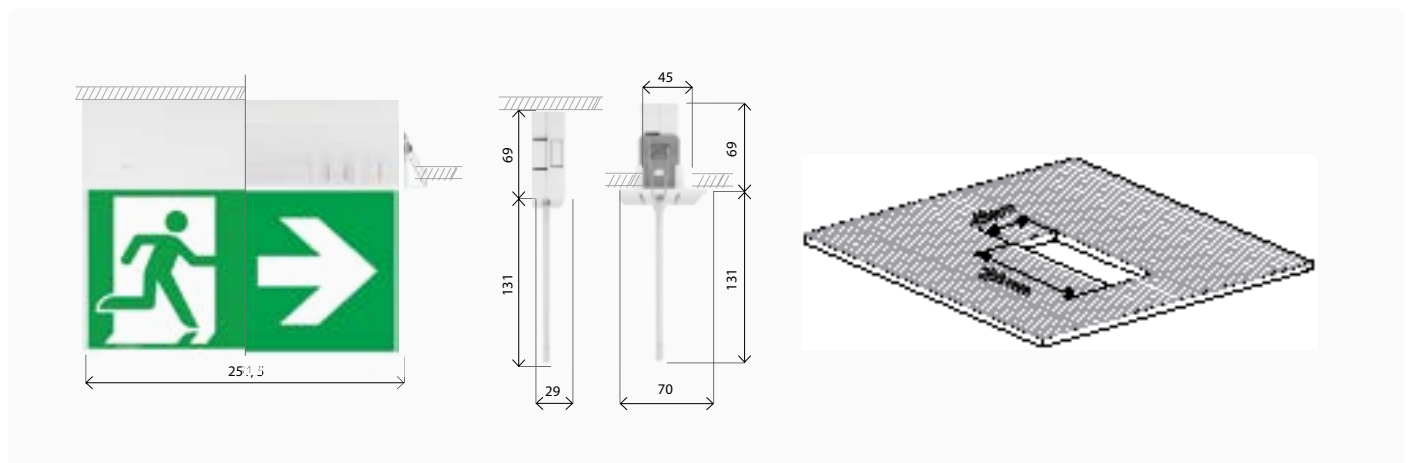
Art. nr	E-nr	Benämning	System	Batteri / tid	Självttest	Adresserbar
777620	7343593	Ontec G AT	Inbyggda batterier	LiFePO4/C 3.2V 1.5Ah / 3 tim	Ja	Nej
777622	7343594	Ontec G DATA2	Inbyggda batterier	LiFePO4/C 3.2V 1.5Ah / 3 tim	Ja	Ja
777623	7343595	Ontec G CB	Centralmatad	Enligt central	Enl. central	Nej
786531		Ontec G CBM Övervakad	Centralmatad	Enligt central	Enl. central	Ja
785209		Ontec G AT DALI2	Inbyggda batterier	LiFePO4/C (LN) 6.4V 1.5-1.6Ah / 3tim	Ja	Ja

## PIKTOGRAM SOM INGÅR



## MÅTT

Dimensioner i mm



TILLBEHÖR

**Art nr 777803 | E-nr 7343702**  
Infällnads kit.

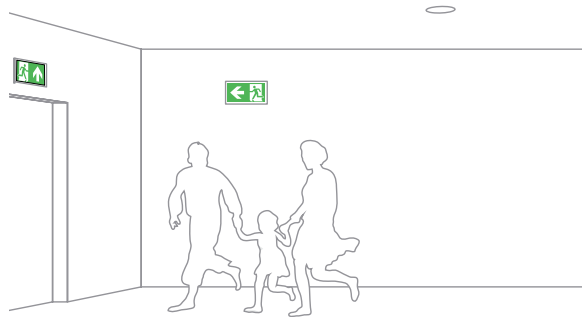
**Art nr 778485 | E-nr 7345169**  
Ontec G vajerpendel 5m.

**Art nr 778197 | E-nr 7345118**



HCP piktogramset med pil ner, höger och vänster.

FAKTA

	Centralmatade	Decentraliserade
Läsavstånd	25m	25m
Lumen	>210 cd/m <sup>2</sup>	>350 cd/m <sup>2</sup>
Inkoppling	Permanent / beredskapsdrift	Permanent / beredskapsdrift
IP-klass	IP20	IP20
Skyddsklass	II	II
IK-klass	IK05	IK05
Ytterhöljets färg	Vit RAL9003. Specialkulör på förfrågan	Vit RAL9003. Specialkulör på förfrågan
Ytterhöljets material	Polykarbonat	Polykarbonat
Typ av montage	Utvändigt montage eller infällt med infällnadsram	Utvändigt montage eller infällt med infällnadsram
Anslutningsplint	Överkopplingsbar 2 x 1,5 mm <sup>2</sup>	Överkopplingsbar 2 x 1,5 mm <sup>2</sup>
Anslutningsspänning	210 – 250V AC, 50 – 60Hz / 186 – 254V DC	210 – 250V AC, 50 – 60Hz
Totaleffekt	CB 2,4W / CBM 2,1W	3W
Tillåten omgivande temperatur	-15°C till +55°C	+10°C till +35°C

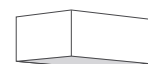
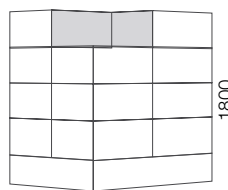


CERTIFIKAT

 	PN-EN 60598-1	PN-EN 61000-3-2
	PN-EN 60598-2-22	PN-EN 62031
	PN-EN 61347-1	PN-EN 62471
	PN-EN 61347-2-7	PN-EN 1838
	PN-EN 61347-2-13	
	PN-EN 55015	

FÖRPACKNING

Dimensioner i mm



260 x 200,5 x 30,5

400st