

## PX LED Floodlight Ex

Explosionsskyddad LED strålkastare med ledat fäste.

Modulförande som gör att det är möjligt att bygga ihop flera enheter.

Inkl. fästbygel i rostfritt.

### BELYSNING Ex

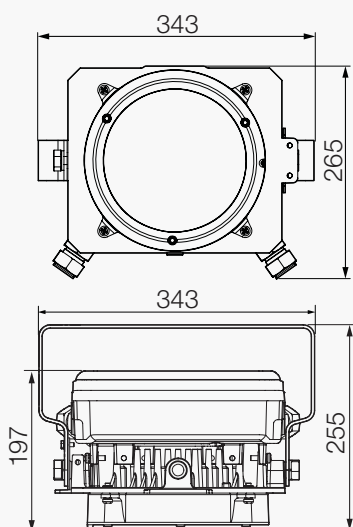


Art.nr	E-nr	Typ	Effekt (W)	Lumen	Färgtemp.	Vikt kg
776798		PXLED 5L A 757 C E01	49	5000	5700K	9,9
776799		PXLED 10L A 757 C E01	98	10000		14,4
776800		PXLED 20L A 757 C E01	196	24,3		

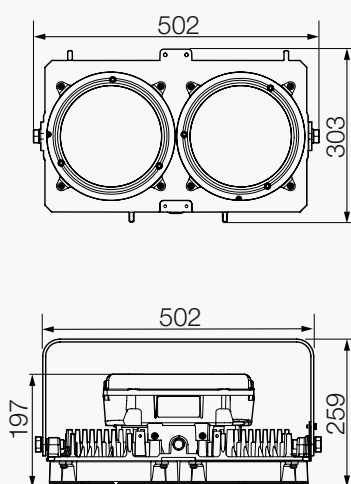
### MÅTT / MONTERINGSAVSTÅND

Dimensioner i mm

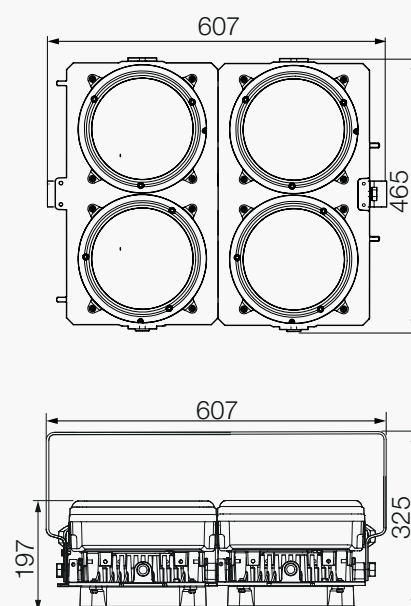
PXLED 5L



PXLED 10L



PXLED 20L



**CERTIFIKAT**

CE	CE godkänd
ATEX Gas	⚠ II 2G Ex db eb op is q IIC T4 Gb
ATEX Damm	⚠ II 2D Ex tb op is IIIC T100°C Db
ATEX certifikatnr.	BVS 17 ATEX E 013 X
IECEX	IECEX BVS 17.0004X

**ELEKTRISK DATA**

Spänning	110 - 277 V AC / 127 - 270 V DC
Frekvens	0/50 - 60 Hz / 0 Hz
Dimensionering av max antal armaturer per säkring:	Se tabell nedan

**OPTISK DATA**

Ljuskälla	LED
Livslängd LED ljuskälla	L90 >100,000 h @ 25°C / L80 > 60,000 h @ 55°C
Färgtemperatur	5700K. Annan färgtemperatur på förfrågan
Färgåtergivningindex CRI	>70

**FYSISK DATA**

Material i stomme	Anodiserad kopparfri aluminium
Material i kupa	Klart, härdat glas
Färg	Mörk grå
Montage	
Anslutning & införingar	2 x M25 förskruvning förnicklad mässing ADE 1F2 för Ø 10 - 17 mm
Genomkopplad	6-polig
Kapslingsklass	IP66 / 67
Slagtålighet	IK10, 20J
Tillåten omgivningstemperatur	-50°C till +55°C

**NÖDLJUS**

Nödljusutförande	-
Inbyggt batteri	-
Nödljusdrift (h)	-

**Dimensionering av max antal armaturer per säkring, (230V).**

	<b>B10</b>	<b>B16</b>	<b>C10</b>	<b>C16</b>
PXLED 5L	38	60	38	60
PXLED 10L	19	30	19	30
PXLED 20L	9	15	9	15

Teknisk och dimensionell data ges endast ut för information och kan komma att ändras utan föregående meddelande. Vi reserverar oss för eventuella fel när det gäller teknisk data och mått. Vänligen fråga innan du beställer.