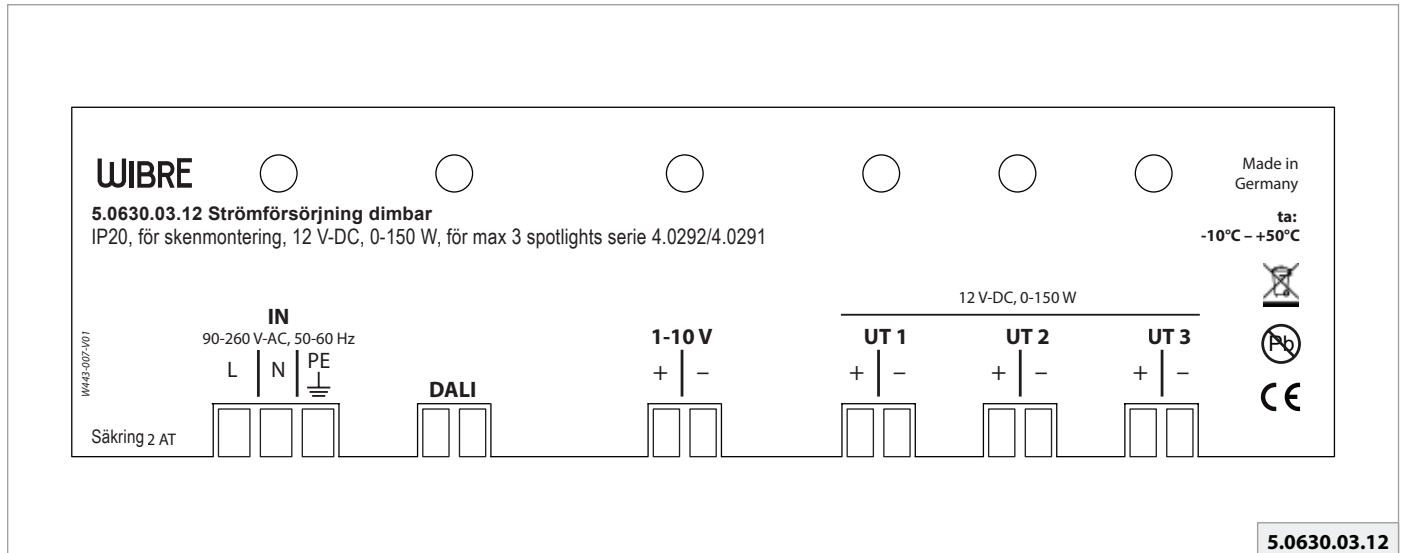


MANUAL

DRIVDON IP20, 50-120 W, MONOKROM, DIMBART



1. Beskrivning

Styrenhet endast för max 3 x 12 POW-LED modul, monochrom för WIBRE-serie 4.0292/4.0291

- IP20 metallkapsling, montering på H-skene
- Max. avstånd mellan styrenheten och den sista RGB-enheten ≤ 40 m.

OBS: IP65-skyddshölje 9.0630.65.12 får inte användas med denna styrenhet. Projektspecifika lösningar är möjliga på begäran.

2. Teknisk information

Mått:	243x82x71 mm
Vikt:	0,8 kg
Inspänning:	90–250 V-AC
Frekvens:	50–60 Hz
Verkningsgrad:	82 %
Utspänning:	12 V-DC
Utström:	3 x 3,6 A
Drifttemperatur:	-10°C – +50°C
Förvaringstemperatur:	-40°C – +85°C

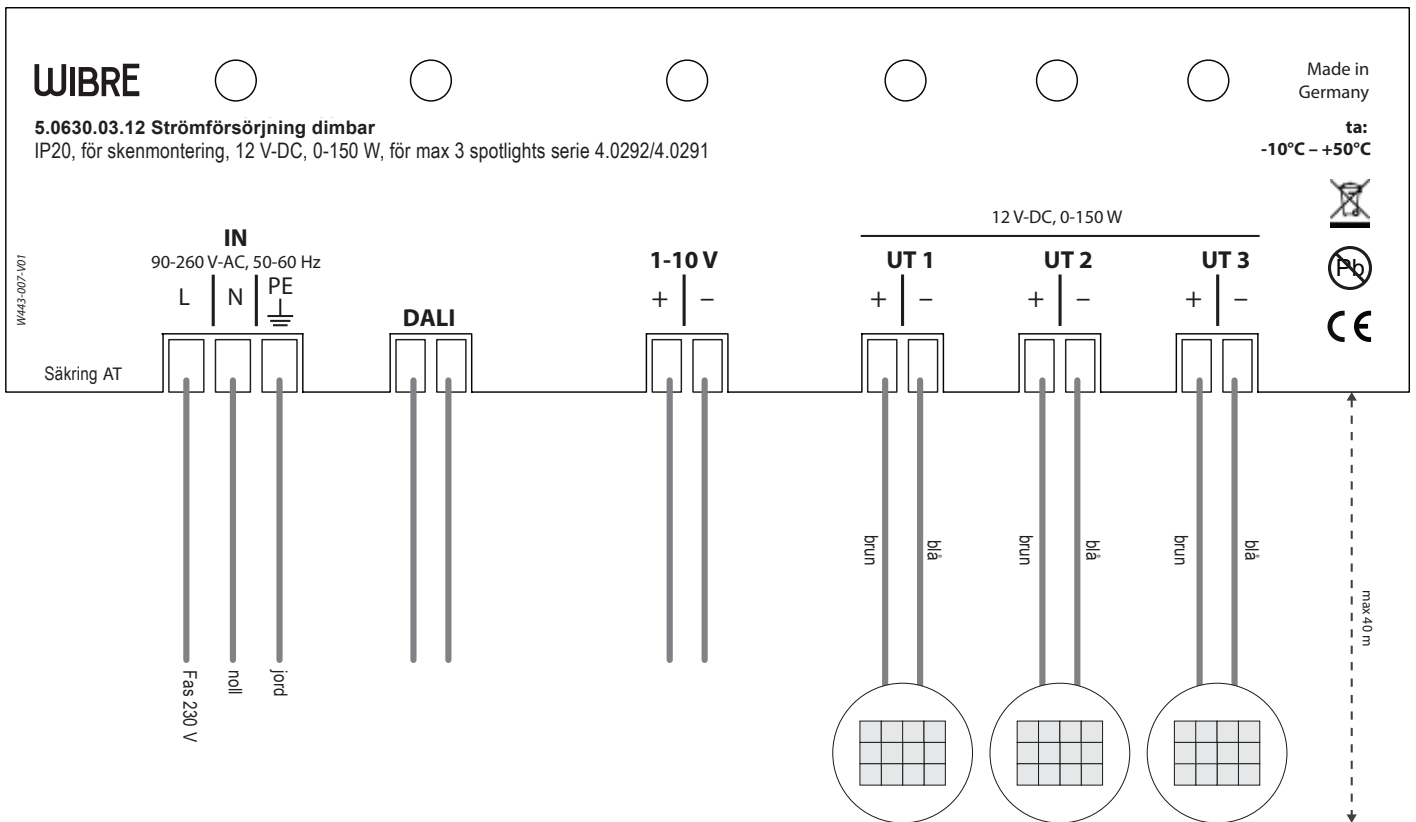
3. Garantivillkor

Följande garantitider och garantivillkor gäller från leveransdagen:

- 24 månader för WIBRE-produkter
- Konstaterade fel gällande material, konstruktion eller tillverkning omfattas av leverantörens garanti.
- Vi åtar oss inget ansvar för skador som uppstår till följd av underlåtenhet att följa driftsanvisningarna eller felaktiga reparationsarbeten.
- Vi accepterar inget ansvar för installationer som utförs på annat sätt än vad som anges i anvisningarna eller för användning av felaktiga ljuskällor.
- Vi förbehåller oss rätten att genomföra tekniska förbättringar utan föregående meddelande.

Använd lampan endast under vatten!

4. Kopplingschema



5. Viktig information

(Om följande punkter ignoreras, upphör garantin att gälla).

- Alla delar måste kontrolleras för transportskador före installation!
- Allt monteringsarbete, installationsarbete och elektriskt arbete får endast utföras av kompetenta yrkespersoner.
- Använd endast verktyg av rostfritt stål för att undvika extern rost!
- Lampornas kabellängd bör väljas på ett sådant sätt att kablarna inte behöver förlängas i miljöer med vatten eller fukt. Senare klagomål som härrör från detta kan inte godtas.
- Det är endast originalmanöverdon från Wibre som får användas.
- Ett installationsavstånd på 10 cm mellan manöverdonen rekommenderas för att undvika gemensam uppvärmning.
- Manöverdonen ska anslutas i strömlöst tillstånd, annars kan urladdningar i strömförsörjningen skada LED-lampan. Det får inte finnas någon primärspänning vid byte av LED-lampan.
- Observera polariteten vid byte av lampor! Fel polaritet kan skada LED-modulen.
- Det är rekommenderat att kunden installerar ett överspänningskydd i enlighet med DIN VDE 0100-443, DIN VDE 0100-534 och EN 62305.
- Följ alla åtgärder för ESD-skydd (elektrostatisk urladdning) vid allt arbete med spotlighten, manöverdon och LED-lampa.