

VANDALBELYSNING



**SLAGFAST ARMATUR**  
URBALINE LED 150J

Laget av marinegradert aluminium, IK11+, 150 Joule, IP65

Urbaline laget av marinegradert aluminium, noe som gjør at armaturen egner seg godt for jernbaneinstallasjoner og installasjoner nær sjøen.

NB! Den vinklede versjonen skal sitte opp mot taket.

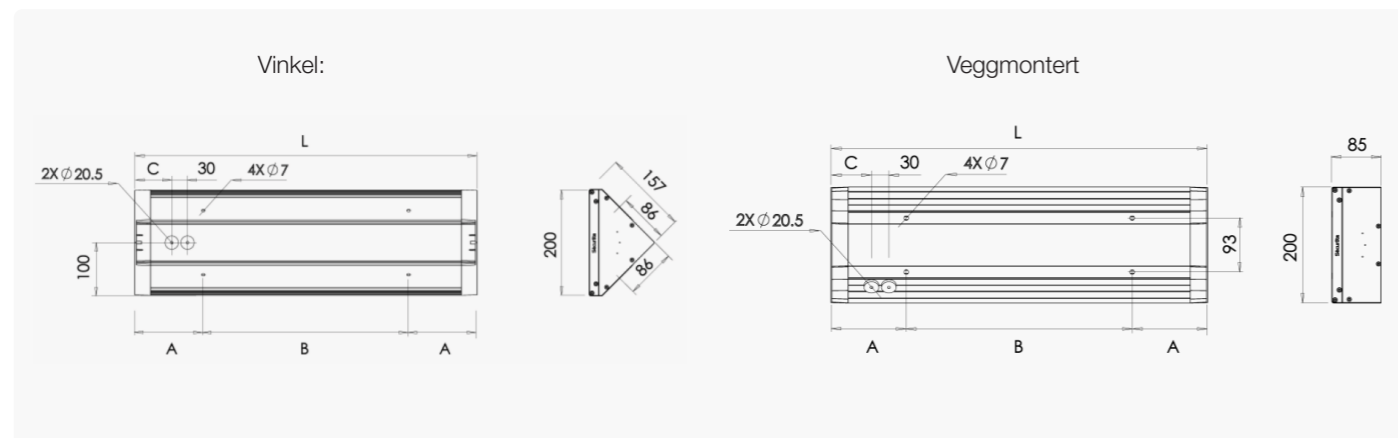
Art.nr	E-nr	Type	Effekt (W)	Lumen	Fargetemp.
774307		Urbaline tak vegg 370 mm	17	1800	3000K - 4000K
774309		Urbaline Vinkelmontert 370 mm	17	1800	
774311		Urbaline tak vegg 650 mm	43	4150	
774313		Urbaline Vinkelmontert 650 mm	43	4150	
779615		Urbaline tak vegg 930 mm	62	6250	
774317		Urbaline Vinkelmontert 930 mm	62	6250	
774319		Urbaline tak vegg 1210 mm	70	7250	
774321		Urbaline Vinkelmontert 1210 mm	70	7250	

TILLBEHØR,

Bits, slangeøye M5 og andre. Artikkelnr. 774807

DIMENSJONER/INSTALLASJONSAVSTAND

Mål i mm



TEKNISKE DATA

URBALINE LED 50J

SERTIFIKAT	
CE	CE-sertifikat (i henhold til EN60598-1 / 2-1)
RoHS	produktene inneholder ingen forbudte stoffer i henhold til EU-direktiv 2011/65 / CE
Filamenttestet	Filamenttest 850 °C / 30 s
Beskyttelsesklasse	1
Energisparing	BAREQ-110 - Versjon med deteksjon BATEQ-127 (avhengig av versjon)
ELEKTRISKE DATA	
Spenning / spenningsområde	220-240 VAC, 198-264 VAC
Frekvens	50/60 Hz
OPTISKE DATA	
Lyskilde	LED
Levetid LED lyskilde	L80B10 / over 72 000 timer
Fargetemperatur	4000K
Fargegjengivelsesindeks CRI	90
FYSISKE DATA	
Rammemateriale	4 mm tykt marinegradert aluminium
Materiale i gavler	Opal polykarbonat
Farge	Anodisert aluminium Qualanod 20 µ
Montering	VK56 vinkelmontering, VK55 overflatemontering, VK56 innfelt montering
Tilkobling og innføringer	Automatisk, dobbel inngang, for 3x 1,5 mm <sup>2</sup> -ledere
Gjennomkoblet	-
Innkapslingsklasse	-
Slagfasthet	IK11++ 150 joule eller IK11+ 50J avhengig av modell
Tillatt omgivelsestemperatur	25 °C i henhold til NF EN 60598-1 standard

Tekniske data og dimensjoner er kun oppgitt for å informere og kan endres uten varsel. Spør før du bestiller.

